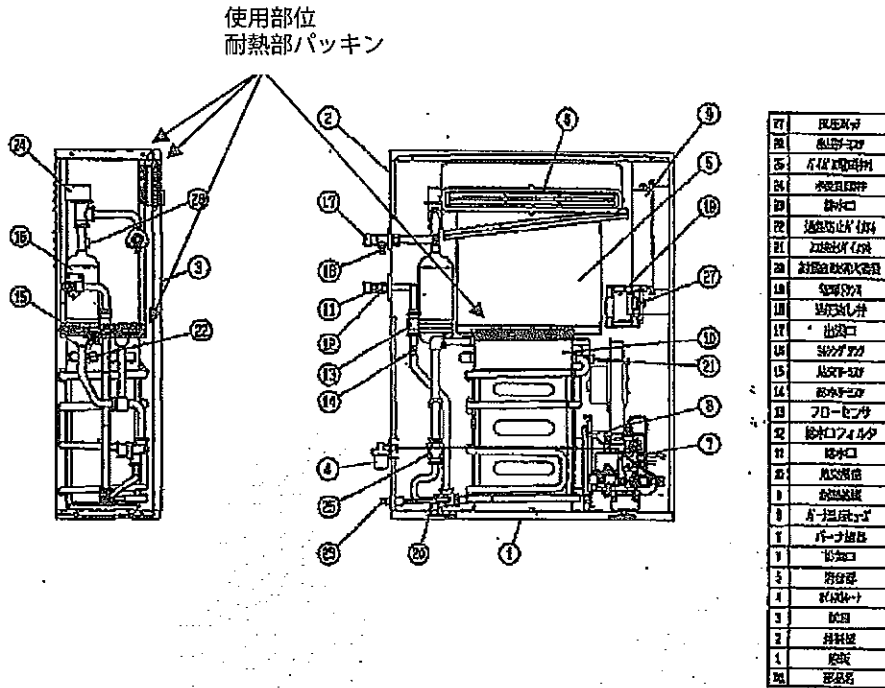
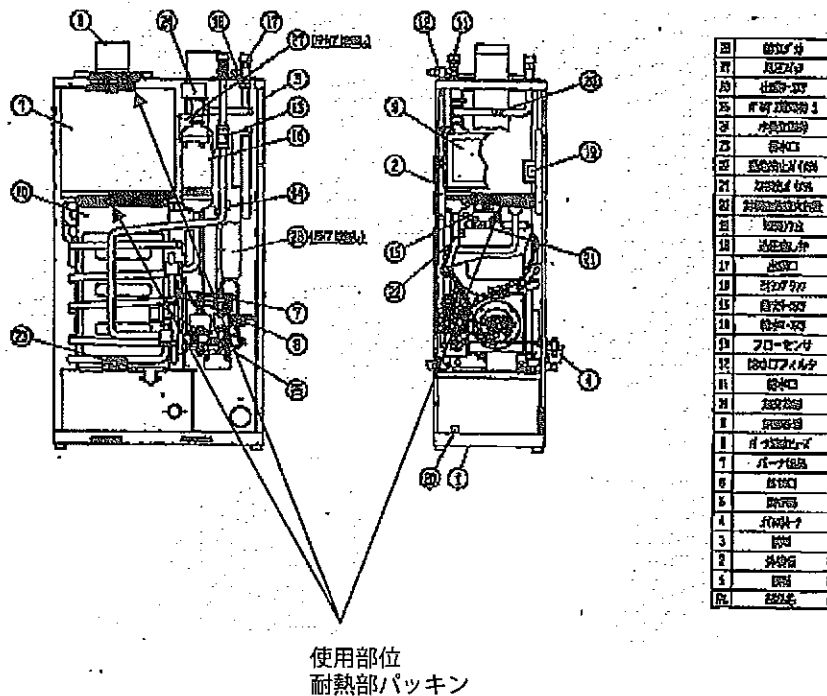


製品：石油給湯機（㈱INAXにおける過去の使用部位）

給湯機(直圧式前排気タイプ)

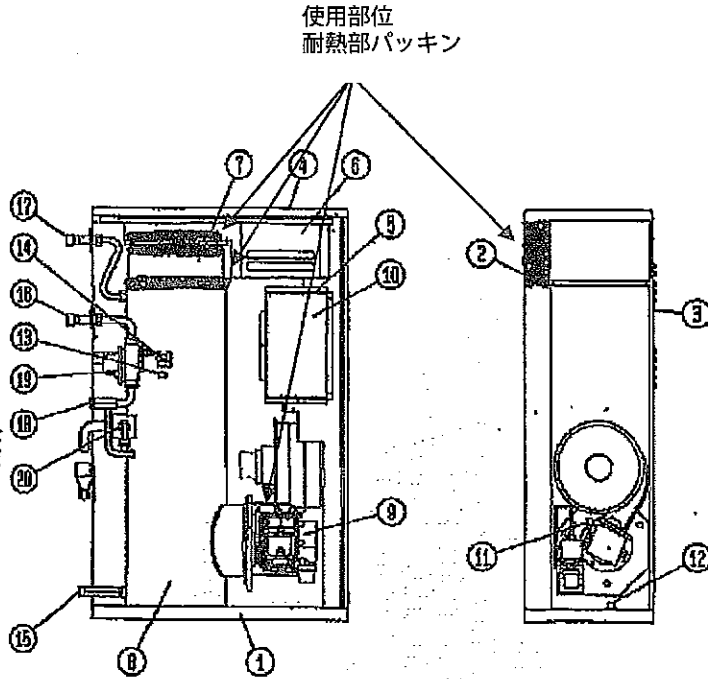


給湯機(直圧式上排気タイプ)



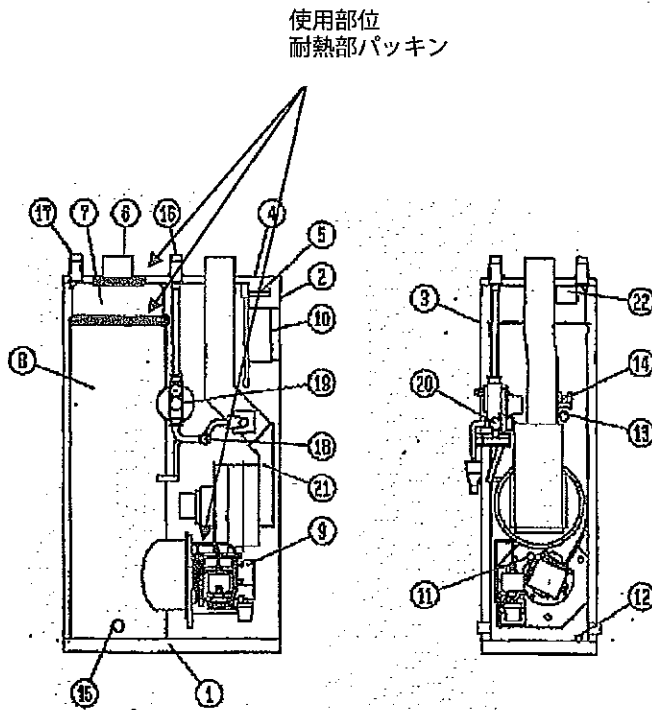
製品：石油給湯機（機INAXにおける過去の使用部位）

給湯機(貯湯式前方排気タイプ)



20	燃料弁	577-02
19	燃料弁	577-02
18	燃料弁	577-02
17	燃料弁	
16	燃料弁	
15	燃料弁	
14	燃料弁	
13	燃料弁	
12	燃料弁	
11	燃料弁	
10	燃料弁	
9	燃料弁	
8	燃料弁	
7	燃料弁	
6	燃料弁	
5	燃料弁	
4	燃料弁	
3	燃料弁	
2	燃料弁	
1	燃料弁	
0	燃料弁	

給湯機(貯湯式上方排気タイプ)



22	燃料弁	577-02
21	燃料弁	577-02
20	燃料弁	577-02
19	燃料弁	577-02
18	燃料弁	577-02
17	燃料弁	
16	燃料弁	
15	燃料弁	
14	燃料弁	
13	燃料弁	
12	燃料弁	
11	燃料弁	
10	燃料弁	
9	燃料弁	
8	燃料弁	
7	燃料弁	
6	燃料弁	
5	燃料弁	
4	燃料弁	
3	燃料弁	
2	燃料弁	
1	燃料弁	
0	燃料弁	

製品：石油給湯機（髷INAXにおける過去の使用部位）

追焚配管用ペアホース(別売品)

使用部位
接水部パッキン

