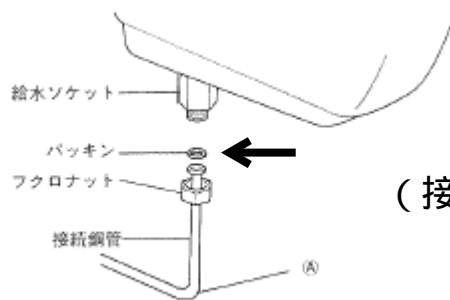
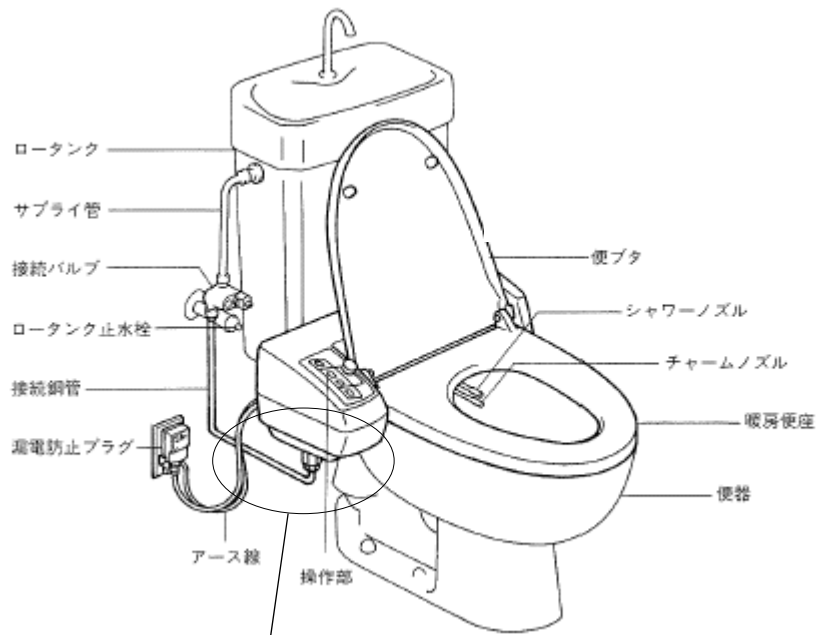


製品：温水洗浄便座、温水洗浄便座付便器
((株) I N A Xにおける過去の使用部位)



使用部位
(接続部シール材)